



Zegar astronomiczny

ZAP



Zastosowanie

Zegar astronomicznego ZAP służy do automatycznego sterowania oświetleniem np. ulicznym, oraz równocześnie pozwala na sterowanie innym urządzeniem np. sterowania taryfą, w liczniku energii elektrycznej u odbiorców rozliczających się dwustrefowo. Sterowanie oświetleniem jest zrealizowane w oparciu o wbudowany program astronomiczny, uwzględniający poprawki dla danego położenia geograficznego na terenie Polski. Przełączanie taryfy odbywa się w trybie tygodniowym zgodnie z nastawami zawartymi w pamięci zegara. Zegar ZAP posiada zaprogramowane fabrycznie przykłady podstawowych taryf energetycznych, oraz możliwość zdefiniowania własnego programu przełączeń, co pozwala na wygodne zaprogramowanie dowolnej taryfy. Na wyświetlaczu urządzenia dostępne są wszystkie dane dotyczące pomiaru czasu i stanu pracy zegara. Zegar czasu rzeczywistego ZAP posiada zabezpieczenie podtrzymania chodu przy braku napięcia zasilającego sieci.

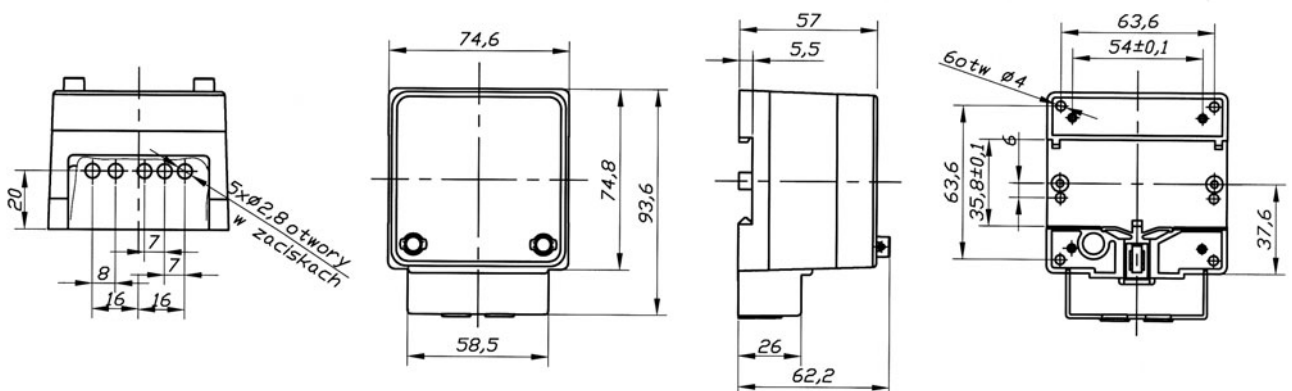
Funkcje zegara

- odmierza i wskazuje czas rzeczywisty w trybie tygodniowym (dzień tygodnia, godzina, minuta, sekunda),
- uwzględnia obsługę lat przestępnych do roku 2099,
- posiada możliwość modyfikacji daty i czasu w dowolnym momencie,
- automatyczne określenie dnia tygodnia na podstawie wprowadzonej daty i czasu (do roku 2099),
- oznaczenie dni tygodnia cyframi od 1 (poniedziałek) do 7 dnia tygodnia (niedziela),
- domyślnym trybem pracy jest automatyczna obsługa zmiany czasu zimowego / letniego. - istnieje możliwość wyłączenia zmiany czasu,
- wizualizacja stanów kanałów (dla ułatwienia obsługi stan kanału dla programu taryfowego jest pokazywany także za pomocą symboli literowych A, B),
- sygnalizacja pracy na podtrzymaniu bateryjnym oraz wyczerpania baterii,
- pamięć programu taryfowego użytkownika zawierającego maks. 40 przełączeń w trybie tygodniowym.

Cechy jakościowe

Długotrwała niezawodność gwarantowana jest przez zastosowanie wysokiej jakości materiałów oraz ścisłą kontrolę procesu wytwarzania. Producent zapewnia serwis gwarancyjny i pogwarancyjny oraz ewentualne szkolenie służb technicznych klienta. Zegary astronomiczne powinny być włączone do sieci zgodnie ze schematem przyłączeń. Konstrukcja zegarów spełnia wymagania bezpieczeństwa i użytkowania w określonych warunkach środowiskowych, nie wpływających na ich właściwości metrologiczne. Zegary cechuje wysoka odporność na wpływ zewnętrznego pola magnetycznego. Temperatura otoczenia w pomieszczeniu, w którym użytkowane są zegary astronomiczne powinna zawierać się w granicach $-30^{\circ}\text{C} \div +65^{\circ}\text{C}$, przy wilgotności względnej do 80%, w atmosferze bez oparów i szkodliwych wyziewów. Zegary wykonane są zgodnie z obowiązującymi w Polsce normami i przepisami. Spełniają normę PN-EN 61038.

WYMIARY GABARYTOWO-MONTAŻOWE ZAP

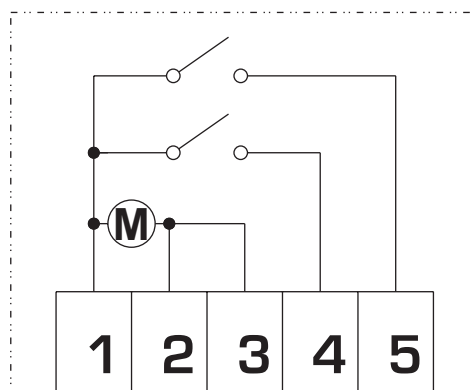


PARAMETRY PRZEŁĄCZNIKÓW

NAZWA PARAMETRU		WARTOŚĆ PARAMETRU
Napięcie zasilania	[V]	~230V ± 10%
Częstotliwość sieci	[Hz]	50 Hz
Znamionowa temperatura pracy	[°C]	-10 ÷ +45
Graniczna temperatura pracy	[°C]	-30 ÷ +65
Graniczna temperatura składowania	[°C]	-35 ÷ +70
Program taryfowy zegara		tygodniowy
Bazowy program astronomiczny		Warszawa CET
Ilość lokalizacji geograficznych		24 wbudowane
Możliwość lokalnej korekcji czasów przełączeń		-99min ÷ + 99min
Uwzględnianie lat przestępnych		automatyczne (2000-2099)
Zmiana czasu zima - lato		automatyczna z możliwością wyłączenia
Dokładność chodu		≥ 0,5 s/24h
Temperaturowy współczynnik dokładności chodu		≥ (0,15 s/°C) /24h
Ogniwo rezerwowe		bateria litowa (trwałość 10 lat)
Rezerwa chodu		minimum 20 tys. godzin
Sygnalizacja i rejestracja czasu pracy na baterii		tak
Wbudowane programy taryfowe		G12, C22b
Ilość komórek pamięci programu taryfowego		40
Ilość wyjść sterujących (kanałów / przekaźników)		2
Sygnalizacja stanu pracy wyjść sterujących		tak
Element łączeniowy		przekaźnik elektromechaniczny zwierny, przekaźnik elektroniczny
Znamionowe napięcie łączeniowe	[V]	AC 230 lub AC 100
Znamionowy prąd łączeniowy cos φ=1		8A lub 16A (przek. elektromechaniczny) 1A (przek. elektroniczny)
Pobór mocy		≥ 0,25/4W
Gabaryty modułu przełącznika		[S x W x G] 62 x 62 x 36 mm
IP		51

Uzupełnienia i dodatkowe informacje o zegarach ZAP zwarte są w szczegółowej instrukcji obsługi.

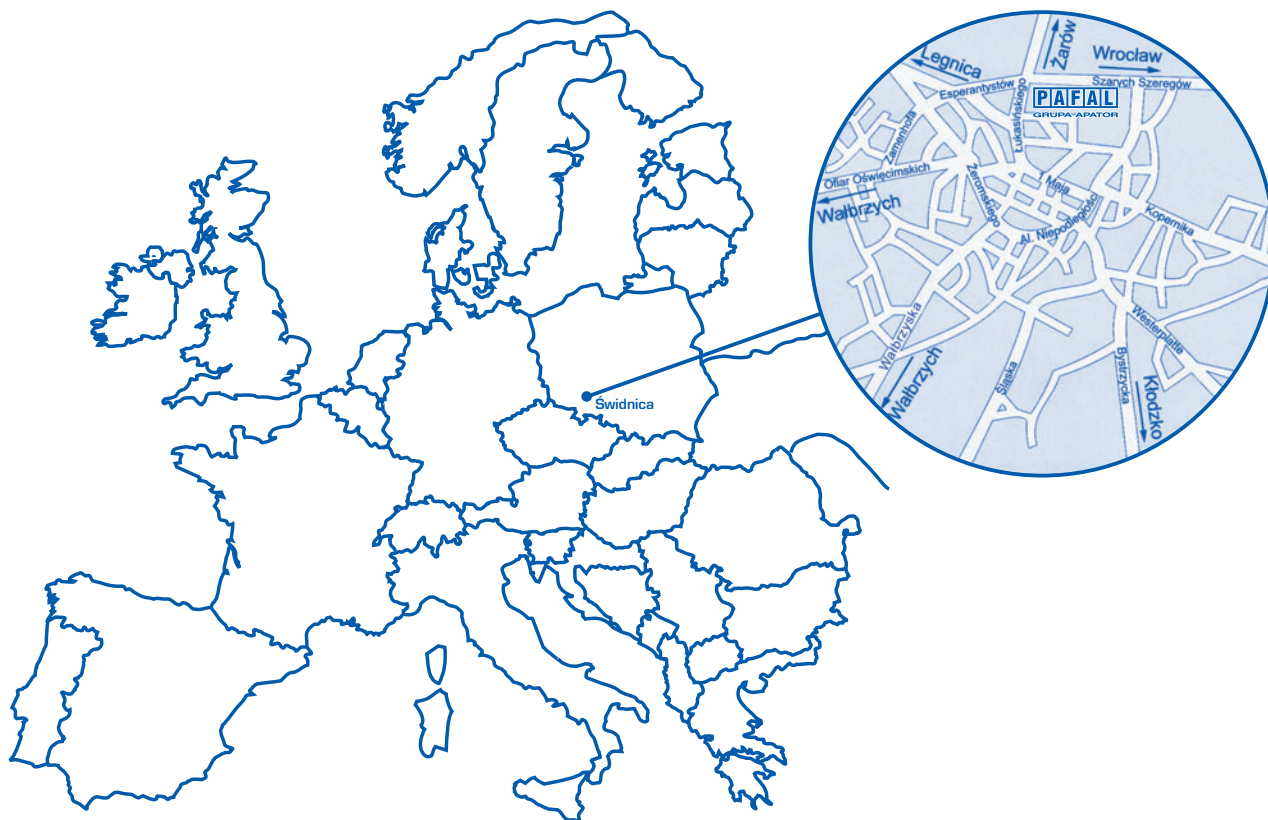
Zegary astronomiczne objęte są gwarancją fabryczną w okresie 12 miesięcy od dnia zakupu.

SCHEMAT WEWNĘTRZNY ZEGARA


- 4 - Kanał astro
- 5 - Kanał taryfowy

UWAGA!

1. Możliwość wykonania zegarów astronomicznych o innych parametrach należy każdorazowo uzgodnić z Biurem Sprzedaży.
2. Zegar astronomiczny montowany na osłonce skrzynki zaciskowej licznika dwustrefowego stanowi jej integralną część.



FABRYKA APARATURY POMIAROWEJ PAFAL Spółka Akcyjna
ul. Łukasińskiego 26 58-100 ŚWIDNICA
tel. Centrala 074/ 852 71 00 tel. Biuro Marketingu 074/ 852 74 55
fax Zarząd 074/ 852 10 63 fax Biuro Marketingu 074/ 852 76 33
www.pafal.com.pl pafal@pafal.com.pl

PN-EN ISO 9001:2001

Informacje zawarte w karcie katalogowej nie stanowią oferty handlowej w rozumieniu przepisów i mogą ulec zmianie.