

Wodomierze sprzężone MWN/JS-S, MWN/WS-S -NK, -NKP

Compound water meters - MWN/JS-S, MWN/WS-S -NK, -NKP

50°C HV

ISO 9001 ISO 14001
PN-N 18001

Nowość // New



- z wodomierzem głównym - typoszereg MWN
- z wodomierzem bocznym - typoszereg JS lub WS
- z przełączeniowym zaworem sprężynowym

- with the main water meter - MWN series of types
- with a lateral water meter - JS or WS series of types
- with a change-over spring-weighted valve

Typy - wielkości

Types - sizes

- MWN/JS 50/2,5-S MWN/WS 50/2,5-S
- MWN/JS 65/2,5-S MWN/WS 65/2,5-S
- MWN/JS 80/2,5-S MWN/WS 80/2,5-S
- MWN/JS 100/2,5-S MWN/WS 100/2,5-S
- MWN/JS 150/10-S MWN/WS 150/10-S

Wersja:

Version:

- NK - z nadajnikiem impulsów
NK - with pulse transmitter
- NKP - przystosowane do nadajnika impulsów
NKP - equipped for fitting pulse transmitter

Średnice nominalne

Nominal diameter

DN 50, 65, 80, 100, 150

Temperatura robocza

Working temperature

max. 50°C

Ciśnienie robocze

Working pressure

max. 1,6 MPa (16 bar)

Spełniają wymagania:

- normy PN-ISO 7858 Wodomierze do wody zimnej: "Wodomierze sprzężone"

The water meters comply with the requirements of:

- PN-ISO 7858 Cold Water Meters: "Compound Water Meters"

Posiadają:

- zatwierdzenie typu
wydane przez Główny Urząd Miar

Zastosowanie:

Wodomierze sprzężone stosuje się w przypadku wystąpienia bardzo dużego zróżnicowania poboru wody np.: w szpitalach, hotelach, szkołach oraz budynkach użyteczności publicznej o dużym zagrożeniu pożarowym, gdzie duże pobory wody mogą wystąpić w sporadycznych i awaryjnych sytuacjach.

Korzyści zastosowania:

- zawór przełączeniowy automatycznie kieruje przepływ wody przez wodomierz boczny lub główny w zależności od wartości strumienia objętości,
- występuje wzajemne przenikanie się zakresów pomiarowych,
- posiada szeroki zakres pomiarowy - od minimalnego strumienia objętości wodomierza bocznego do maksymalnego strumienia objętości wodomierza głównego,
- opcja NK z wbudowanymi w osłonę liczydła nadajnikami kontaktowymi umożliwia zdalne przesyłanie wskazań, które można zliczać za pomocą zestawów ZZO-4, ZZO-5, MLR 2. I i IZM 972 stanowiących wyposażenie dodatkowe,
- opcja NKP przystosowana do późniejszego wbudowania nadajnika impulsów.

Cechy szczególne:

- części składowe wodomierza sprzężonego:
 - wodomierz główny - śrubowy z poziomą osią wirnika z wyjmowaną wstawą pomiarową, suchobieżny, typu MWN,
 - wodomierz boczny - skrzydełkowy jednostrumieniowy, typu JS lub skrzydełkowy wielostrumieniowy typu WS,
 - zawór przełączeniowy sprężynowy, którego działanie nie wymaga korzystania z zewnętrznego źródła energii,
- zabudowa w rurociągach poziomych,
- długość zabudowy identyczna z długością wodomierzy śrubowych z pionową osią wirnika,
- wodomierz boczny standardowo z prawej strony wodomierza głównego, patrząc zgodnie z kierunkiem strzałek umieszczonych na korpusie - na życzenie może być montowany z lewej strony,
- obrotowe liczydło wskazówkowo-bębnekowe umieszczone w hermetycznej osłonie,
- dodatkowa osłona liczydła,
- sprzęgło magnetyczne.



Application:

Compound water meters are used in case of a considerably diverse water consumption, e.g. In hospitals, hotels, schools and public utilities or big fire hazard where consumption may suddenly increase in emergency.

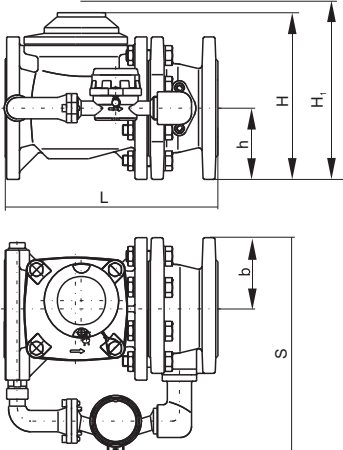
Advantages:

- the change-over valve automatically guides the water flow to the main or lateral meter depending on the flow volume,
- measuring ranges interface with one another,
- the measuring range is wide - from the minimum volume flow on the lateral meter to the maximum volume flow on the main meter,,
- option MK with need relays incorporated in the counter housing for remote data transmissions. ZZO-4, ZZO-5, MLR 2. I, IZM 972 - an accessories for remote volume totalizing is available on request,
- option NKP equipped to fitting puls transmitter.

Special Features:

- a compound water meter consists of:
 - the main water meter of MWN propeller type, dry, with a horizontal impeller axle and removable measuring insert,
 - a lateral water meter of JS vane-wheel single-jet or WS vane-wheel multi-jet type,
 - a change-over spring valve that does not require an external power supply for operation,
- the meter is designed for mounting on horizontal pipelines,
- mounting length identical with that for propeller water meters with vertical impeller axes,
- the lateral water meter mounted on the right side of the main meter, according to the direction shown by arrows on the body - mounting on the left side available on request,
- rotary pointer -roller counter in an air-tight housing,
- counter casing,
- magnetic clutch.



Oznaczenie: Typ - wielkość Designation: Type - sizes		MWN/JS	50/2,5-S	65/2,5-S	80/2,5-S	100/2,5-S	150/10-S		
		MWN/WS	50/2,5-S-NK	65/2,5-S-NK	80/2,5-S-NK	100/2,5-S-NK	150/10-S-NK		
			50/2,5-S-NKP	65/2,5-S-NKP	80/2,5-S-NKP	100/2,5-S-NKP	150/10-S-NKP		
Nominalny strumień objętości Nominal flow rate ISO 7858	q_p	m ³ /h	15	25	40	60	150		
Średnice nominalne Nominal diameter	DN	mm	50	65	80	100	150		
Maksymalny strumień objętości Maximum flow rate	q_s	m ³ /h	70	120	200	220	350		
Maksymalny roboczy strumień objętości Maximum working flow rate	-	m ³ /h	35	60	120	180	250		
Pośredni strumień objętości Transitional flow rate	q_t	m ³ /h	3	4	6	6	12		
Minimalny strumień objętości Minimum flow rate	q_{min}	m ³ /h	0,05	0,05	0,05	0,05	0,2		
Próg rozruchu Starting flow rate	-	m ³ /h	0,015	0,015	0,015	0,015	0,07		
Przełączenie zaworu Valve switching	Przy wzrastającym przepływie with increasing flow rate	-	ok. m ³ /h	1,6	1,6	1,6	2,5	6,2	
	Przy malejącym przepływie with decreasing flow rate	-	ok. m ³ /h	1,1	1,1	1,1	1,9	4,8	
Błąd względny w zakresie obciążeń Relative error within a load range	Q_{max} do/to Q_t	%						±2	
	poniżej below Q_t do/to Q_{min}							±5	
Zakres liczydła Counter range	głównego / main	m ³	1 000 000				10 000 000		
	bocznego / side	-	m ³	100 000				$\frac{JS}{WS} \frac{1\ 000\ 000}{100\ 000}$	
Działka elementarna Scale interval	głównego / main	-	m ³	0,0005				0,005	
	bocznego / side	-	m ³	0,00005				$\frac{JS}{WS} \frac{0,0005}{0,00005}$	
	L	mm	270 300*	300	300 350*	360 350*	500 ±15		
	H H ₁	mm	180 190	190 200	212 222	222 232	350 360		
	h	mm	72	83	95	105	135		
	S	mm	280	300	310	340	445		
	b	mm	95	104	110	125	150		
Masa Weight	MWN/JS	-	kg	17,6	21,1	25,1	30,1	74,6	
	MWN/WS		kg	18,7	22,2	26,2	31,2	76,9	

H₁ - dla wykonania NK
H₁ - for NK version
* na życzenie
on request

Owiercenie kotnierzy wg PN-EN 1092-2 (PN16); DIN 2533 (NP16); BS 4504 (NP16).
Flange Drilling according to PN-EN 1092-2 (PN16); DIN 2533 (NP16); BS 4504 (NP16).



Parametry metrologiczne wg Zatwierdzenia typu GUM

Średnica nominalna	mm	50	65	80	100	150
Nominalny strumień objętości	m ³ /h	15	25	40	60	150
Maksymalny strumień objętości	m ³ /h	30	50	80	120	300
Pośredni strumień objętości	m ³ /h	3	5	8	12	30
Minimalny strumień objętości	m ³ /h	0,05	0,05	0,05	0,05	0,02

Nadajnik impulsów - kontaktron (nadajnik Reed'a) wbudowany w liczydło wodomierza JS2.5-NK oraz WS2,5-NK i WS10-NK.

Pulse transmitter - Reed relay (Reed contact) incorporated into the water meter counter JS2.5-NK and WS2,5-NK and WS10-NK.

- rezystancja w stanie zawrca.....8-12
fault resistance
- rezystancja w stanie rozwarca.....min.150 M
disconnection resistance
- maksymalny prąd łączony.....20 mA
max joint current
- dopuszczalne napięcie w stanie zwarcia...max 50 V
admissible disconnection voltage
- długość przewodu.....2 m
cable length

Nadajnik impulsów - kontaktron (nadajnik Reed'a) wbudowany w liczydło wodomierza MWN-NK i JS10-NK

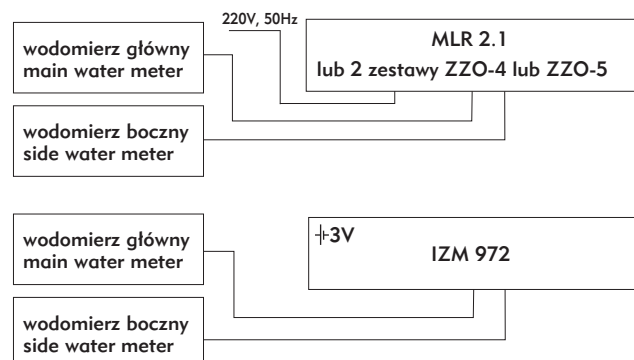
Pulse transmitter - Reed relay (Reed contact) incorporated into the water meter counter MWN-NK and JS10-NK.

- moc łączona.....max. 10 W
contact rating
- wytrzymałość napięciowa.....max. 200 V
voltage
- prąd łączony.....0,5 A
switching current
- długość przewodu.....2 m
cable length

Przykłady połączeń dla realizacji zdalnego przekazywania wskazań

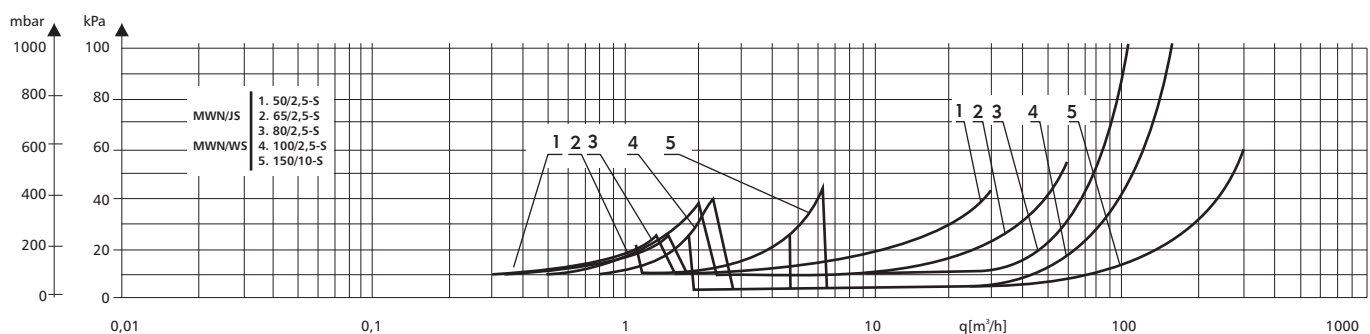
Example of connection for a remote read-out

DN (mm)	1K (dm ³)			
	wodomierz główny main water meter	wodomierz boczny side water meter	wodomierz główny main water meter	wodomierz boczny side water meter
50, 65, 80, 100	1000	10	25; 100; 250	0,25; 1; 2,5; 25; 100; 250; 1000
150	10000	JS 100	250; 1000; 2500	JS 2,5; 10; 25; 250; 1000
		WS 10		WS 100
		zalecane recommended		



Strata ciśnienia

Head loss



Przykład zamówienia:

- Wodomierz MWN/WS 65/2,5-S-NK,
 - wartość impulsowania wg tabeli np.:
MWN - 1000dm³/imp., WS - 10dm³/imp.
 - owiercenie kołnierzy wg PN-EN 1092-2 PN16
- Order example:*
- Water meter MWN/WS 65/2,5-S-NK,
 - pulse value according to table e.g.:
MWN - 1000dm³/imp., WS - 10dm³/imp.
 - flange drilling according to PN-EN 1092-2 PN16



**Fabryka Wodomierzy
PoWoGaz SA**

ul. Klemensa Janickiego 23/25
60-542 Poznań, tel. 061 847 44 01
fax 061 847 01 92
e-mail: handel@powogaz.com.pl
www.powogaz.com.pl