

## NOWE MOŻLIWOŚCI PODŁĄCZENIA KABLI

- podłączenie jednego lub dwóch kabli sektorowych o przekroju do 120 mm<sup>2</sup>
- podłączenie dwóch kabli z odizolowanymi końcami o przekroju do 70 mm<sup>2</sup>

## OSZCZĘDNOŚĆ MIEJSCA

- możliwość wykonania optymalnego przyłącza kablowego (szerokość wewnętrzna przyłącza zależna od szerokości rozłącznika)

## WYDAJNY TOR PRĄDOWY

- brak dodatkowego połączenia między stykiem a zaciskiem przyłączeniowym (brak dodatkowej rezystancji przejścia, eliminacja zjawiska nagrzewania)

## BEZPIECZEŃSTWO

- plombowanie rozłącznika oraz dodatkowo - osłony przyłącza
- wydłużenie pola maskowania kabli przyłączeniowych poprzez stosowanie osłon dołączanych

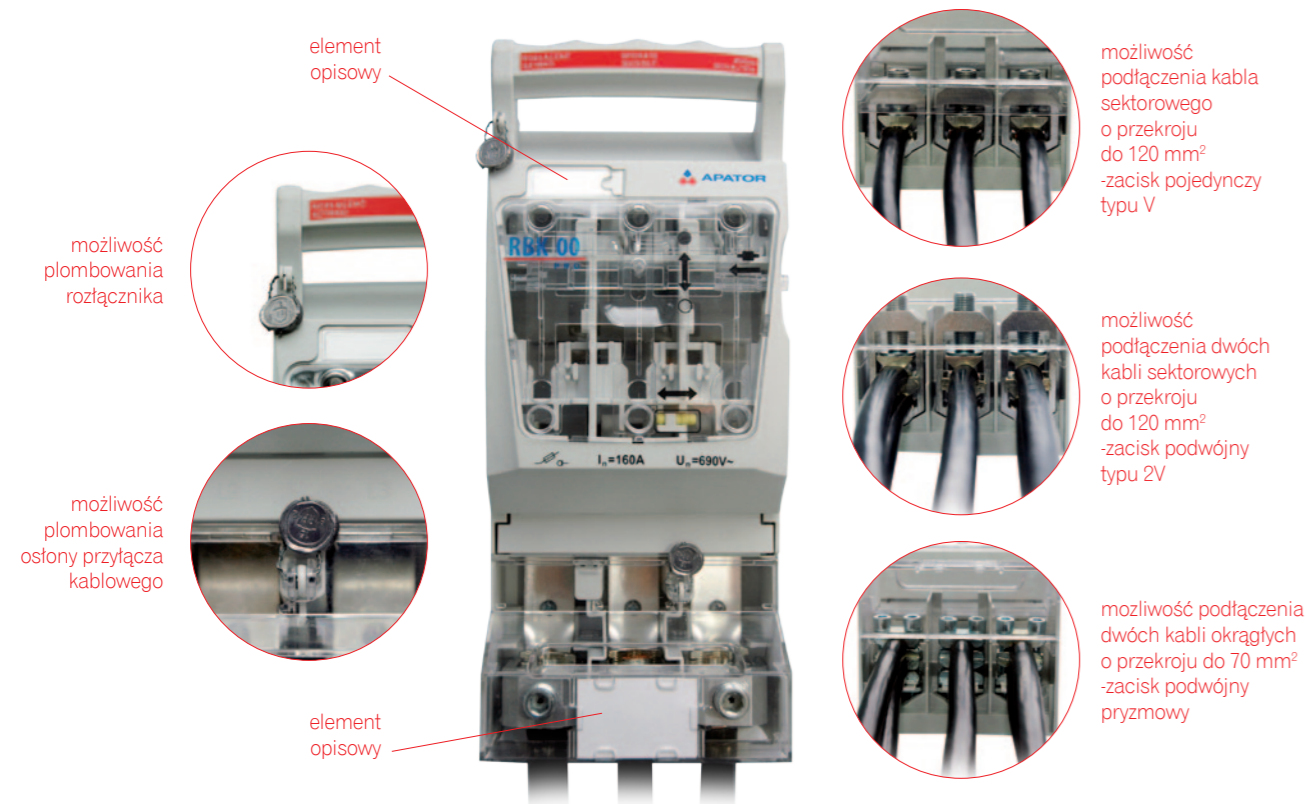


Tabela 3. WYKONANIA

Oznaczenie aparatu	Rozłączniki do montażu na płycie	Nr katalogowy
RBK 00 pro - V120	dla podłączenia przewodów z odizolowanymi końcami (zaciski górne - mostkowe, zaciski dolne - zacisk typu V)	63-823341-011
RBK 00 pro - V120 - M	dla podłączenia przewodów z odizolowanymi końcami (zaciski górne - śrubowe, zaciski dolne - zacisk typu V)	63-823341-021
RBK 00 pro - P	dla podłączenia przewodów z odizolowanymi końcami (zaciski górne - mostkowe, zaciski dolne - zaciski pryzmowe)	63-823341-031
RBK 00 pro - P - M	dla podłączenia przewodów z odizolowanymi końcami (zaciski górne - śrubowe, zaciski dolne - zaciski pryzmowe)	63-823341-041
RBK 00 pro 2 x V120	dla podłączenia przewodów z odizolowanymi końcami (zaciski górne - mostkowe, zaciski dolne - zacisk typu 2V)	63-823341-051
RBK 00 pro 2 x V120 - M	dla podłączenia przewodów z odizolowanymi końcami (zaciski górne - śrubowe, zaciski dolne - zacisk typu 2V)	63-823341-061

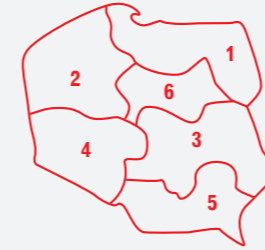
Niniejsza publikacja ma charakter informacyjny i nie stanowi oferty w rozumieniu prawa cywilnego.

RODZAJE WYKONAN

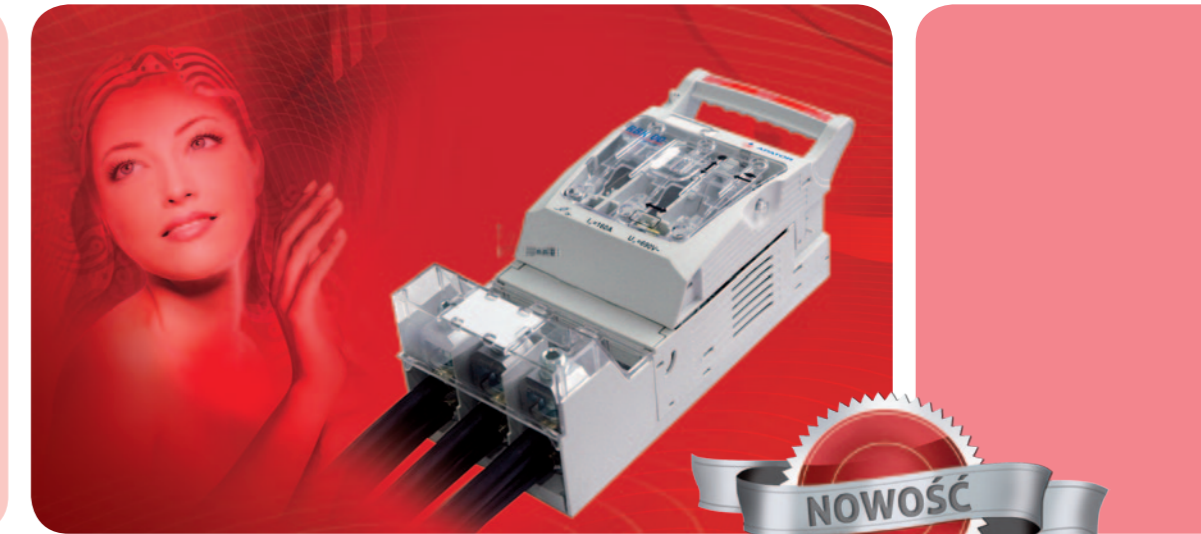
Menadżer produktu  
Dyrektorzy ds. kluczowych klientów  
Regionalni kierownicy sprzedaży

Łukasz Melkowski tel.: + 48 506 009 334 lukasz.melkowski@apator.com.pl  
Dariusz Szkiładź tel.: + 48 693 784 721 dariusz.szkiładz@apator.com.pl  
Cezary Kwaśniak tel.: +48 506 009 307 cezary.kwasniak@apator.com.pl

REGION 1 tel.: + 48 693 784 721 region1@apator.com.pl  
REGION 2 tel.: +48 506 009 308 region2@apator.com.pl  
REGION 3 tel.: +48 506 009 307 region3@apator.com.pl  
REGION 4 tel.: +48 506 009 306 region4@apator.com.pl  
REGION 5 tel.: +48 506 009 302 region5@apator.com.pl  
REGION 6 tel.: +48 506 009 304 region6@apator.com.pl



APARATURA ŁĄCZNIKOWA



## RBK 00 pro-V120

ROZŁĄCZNIKI IZOLACYJNE  
BEZPIECZNIKOWE SKRZYNKOWE



Wychodząc naprzeciw Państwa oczekiwaniom przedstawiamy nowy produkt z rodziny rozłączników **RBK 00 pro**.

Możliwość podłączenia kabli o przekroju 120 mm<sup>2</sup> do rozłącznika wielkości 00, dzięki zastosowaniu innowacyjnego produktu **RBK 00 pro-V120**, to nie tylko zwiększenie funkcjonalności aparatu, ale również znaczna redukcja kosztów.

### ZGODNOŚĆ Z NORMAMI

- PN/EN 60947-1 „Aparatura rozdzielcza i sterownicza niskonapięciowa. Część 1: Postanowienia ogólne.”
- PN/EN 60947-3 „Aparatura rozdzielcza i sterownicza niskonapięciowa. Rozłączniki, odłączniki, rozłączniki izolacyjne i zestawy łączników z bezpiecznikami topikowymi.”



Apator S.A.  
ul. Żółkiewskiego 21/29, 87-100 Toruń, Polska  
tel. +48.56 61 91 111, fax +48.56 61 91 295  
lacznikowa@apator.com.pl



APARATURA  
ŁĄCZNIKOWA



OGRANICZNIKI  
PRZEPIĘĆ



APARATURA  
GÓRNICZA



AUTOMATYKA  
PRZEMYSŁOWA



LICZNIKI ENERGII  
ELEKTRYCZNEJ



WODOMIERZE



CIEPŁOMIERZE



GAZOMIERZE



CZUJNIKI



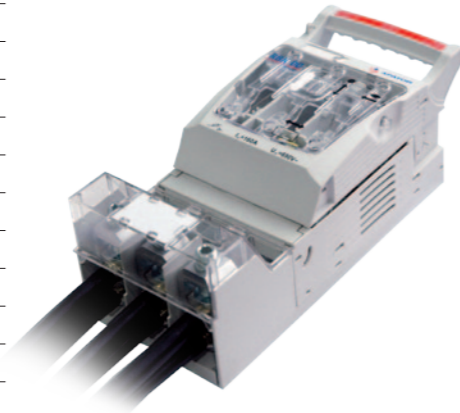
SYSTEMY IT



ROZWIĄZANIA  
POMIAROWE

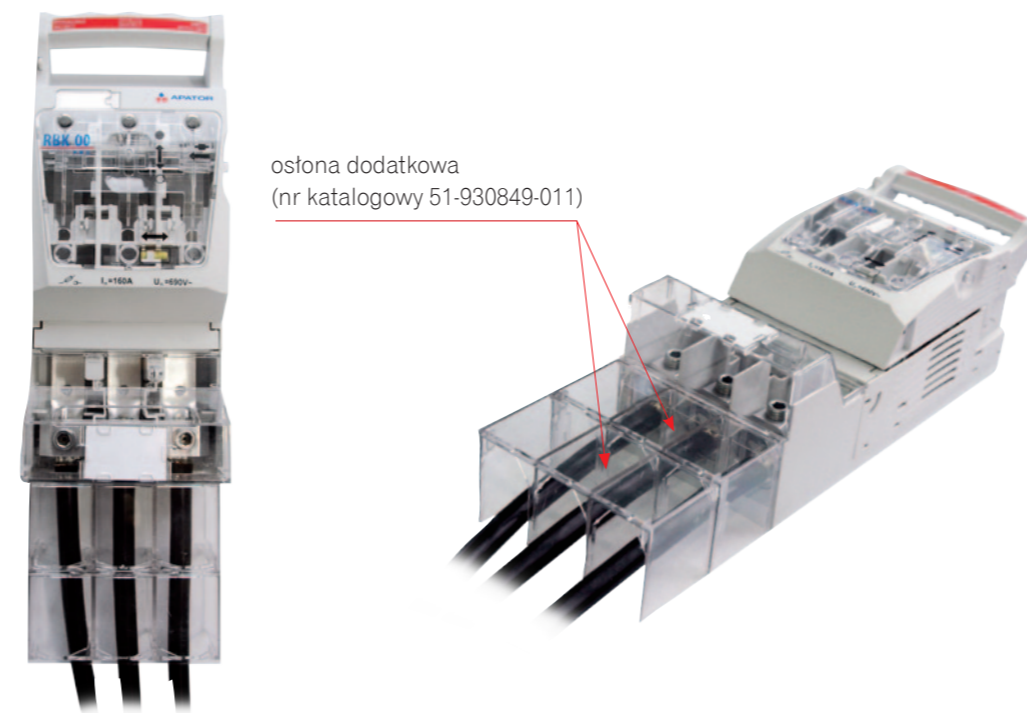
Tabela 1. DANE TECHNICZNE

Parametr	RBK 00 pro-V120			
Znamionowy prąd cieplny $I_{th}$	A	160		
Napięcie znamionowe $U_n$	V	690		
Kategoria użytkowania	-	AC-23B	AC-22B	DC-22B
Napięcie łączeniowe	V	400	690	250
Znamionowy prąd łączeniowy $I_n$	A	160	160	160
Znamionowy prąd zwarciovy załączalny umowny	kA	100		
Znamionowy prąd zwarciovy umowny wytrzymywany	kA	100		
Znamionowe napięcie izolacji $U_i$	V	1000		
Znamionowe napięcie udarowe wytrzymywane $U_{imp}$	kV	8		
Znamionowa moc rozpraszana	W	12		
Częstotliwość znamionowa	Hz	50-60		
Trwałość mechaniczna	c.p.	1600		
Trwałość łączeniowa	c.t.	200		
Stopień ochrony		IP 20		
Wielkość wkładek topikowych		00		



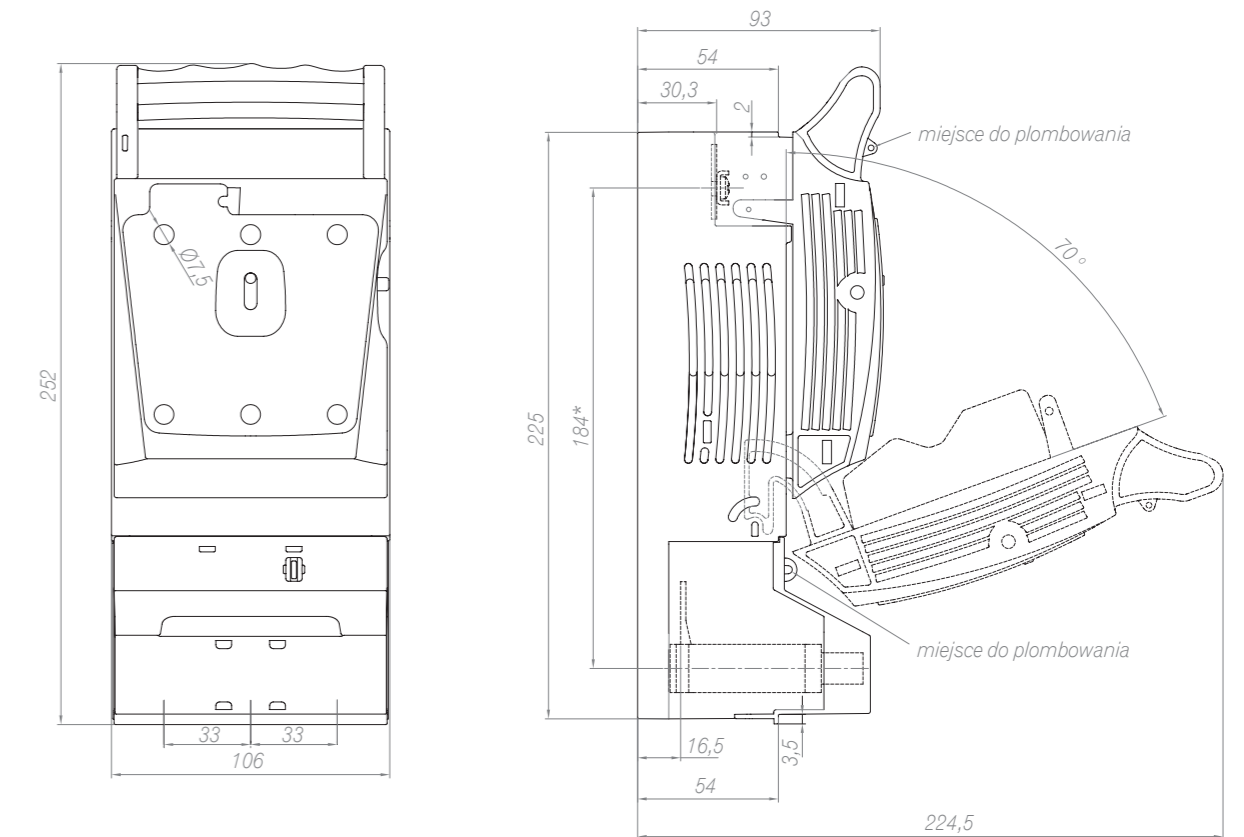
ROZSZERZENIE POŁA MASKOWANIA KABLI

W celu rozszerzenia pola maskowania kabli przyłączeniowych, np. pełne maskowanie kabli do wysokości przedziału kablowego w złączu, można zainstalować dowolną liczbę osłon dodatkowych (nr katalogowy 51-930849-011). Osłona wydłuża pole maskowania kabli o 50 mm.



osłona dodatkowa  
(nr katalogowy 51-930849-011)

WYMIARY GABARYTOWE



\* 192 mm dla zacisku rodzaju M  
(dla połączenia szynowego oraz końcówki kablowej)

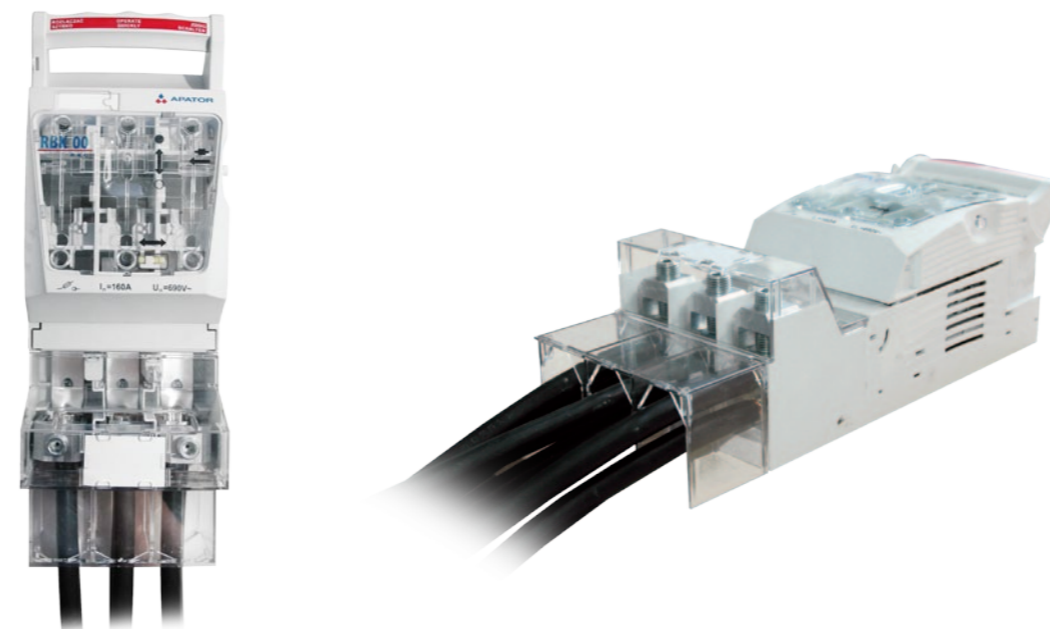
Tabela 2. TYPY ZACISKÓW PRZYŁĄCZENIOWYCH RBK 00 pro-V120

Zacisk	Zdjęcie zacisku	Rysunek zacisku	Przekrój żył kablowych	Szyna Cu	Moment dokręcania	
zaciski po stronie odbiorcy	mostkowy 2 x M5 x 16		kabel Cu/Al 4 ÷ 50 mm <sup>2</sup>	maksymalna szerokość szyny 20 mm	3 Nm*	
	śrubowy M8 x 16		kabel z końcówką do 70 mm <sup>2</sup>		10 Nm*	
zaciski przyłącza kablowego	typu V				25 ÷ 120 mm <sup>2</sup>	20 Nm*
					16 ÷ 95 mm <sup>2</sup>	
	typu 2V				2 x (25 ÷ 120 mm <sup>2</sup> )	
				2 x (16 ÷ 95 mm <sup>2</sup> )		
typu pryzma			2 x (10 ÷ 70 mm <sup>2</sup> )	5,5 Nm*		
			2 x (10 ÷ 50 mm <sup>2</sup> )			

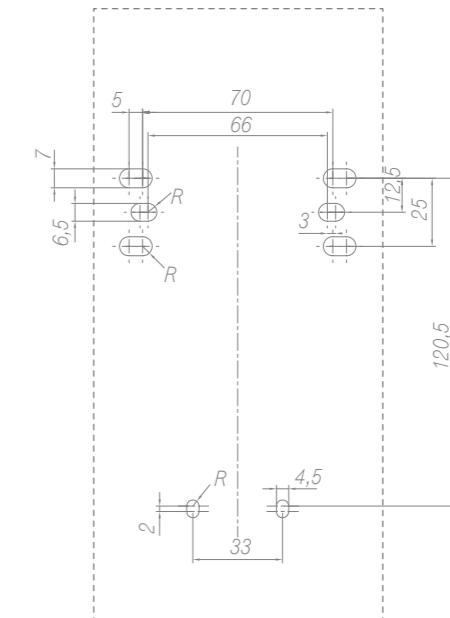
\*zaleca się użycie klucza dynamometrycznego

\*\*zaleca się użycie końcówek tulejkowych, w przypadku kabli wielodrutowych

RBK 00 pro-V120 z zaciskiem pojedynczym typu V, umożliwiającym podłączenie jednego przewodu sektorowego do 120 mm<sup>2</sup>



RBK 00 pro-V120 z zaciskiem podwójnym typu 2V, umożliwiającym podłączenie dwóch przewodów sektorowych do 120 mm<sup>2</sup>



Rozstaw otworów do mocowania RBK 00 pro-V120 na płycie montażowej