



6G4L

Gazomierz domowy z liczydłem mechanicznym



GAZOMIERZ 6G4L - 250 mm

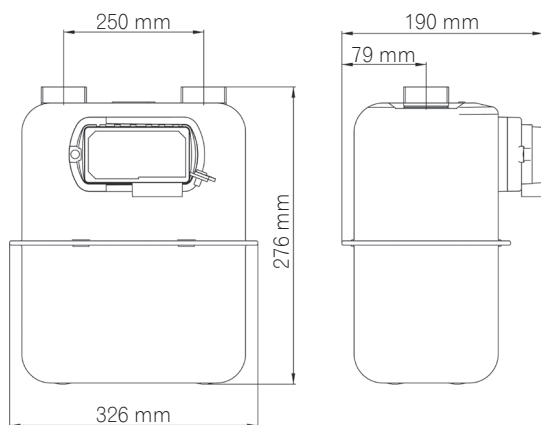
- Gazomierz 6G4L przeznaczony jest do pomiaru zużycia gazu w mieszkaniach, w których sumaryczne, maksymalne zużycie gazu przez wszystkie zainstalowane urządzenia gazowe nie przekracza 6 m³/h powietrza o gęstości 1,2 kg/m³.
- Gazomierz 6G4L przystosowany jest do pomiaru gazu ziemnego i propan-butanu
- Gazomierz przystosowany jest do współpracy z nadajnikiem impulsów (1 imp = 0,01 m³), umożliwiającym rejestrację wartości szczytowych zużycia gazu. Instalacja nadajnika może odbyć się w dowolnym okresie eksploatacji gazomierza.

Niezawodny, Funkcjonalny

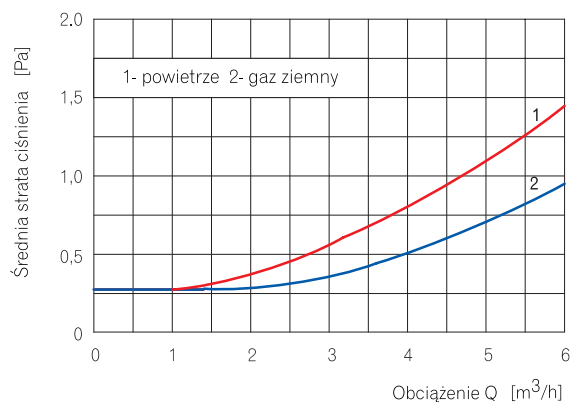
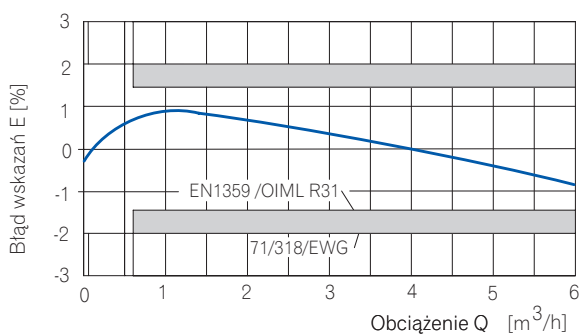
DANE TECHNICZNE

Obciążenie maksymalne	6 m ³ /h
Obciążenie minimalne	0,040 m ³ /h
Obciążenie nominalne	4 m ³ /h
Objętość cykliczna	2,2 dm ³
Maksymalne ciśnienie robocze	50 kPa
Zakres pomiarowy liczydła	99999,999 m ³ /h
Próg rozruchu	5 dm ³ /h
Ogniotrwałość 650°C zgodnie z normą EN 1359	10 kPa
Masa	3,4 kg

WYMIARY



KRZYWE BŁĘDÓW I STRAT CIŚNIENIA



metrix
GRUPA APATOR

Apator Metrix S.A.
ul. Piaskowa 3, 83-110 Tczew
tel. 58 53 09 200, fax 58 53 09 300
metrix@metrix.pl

www.apator.eu