



2G65L

Gazomierz przemysłowy z liczydłem mechanicznym



GAZOMIERZ 2G65L

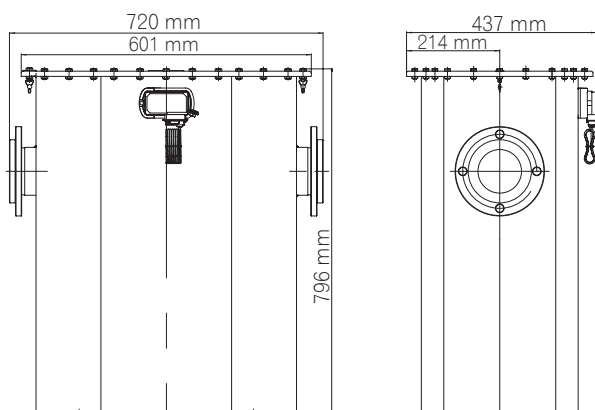
- Gazomierz 2G65L jest przeznaczony do pomiaru zużycia gazu u odbiorców, których sumaryczne, maksymalne zużycie gazu przez wszystkie zainstalowane urządzenia gazowe nie przekracza 100 m³/h powietrza o gęstości 1,2 kg/m³.
- Gazomierz 2G65L przystosowany jest do pomiaru gazu ziemnego.
- Gazomierz przystosowany jest do współpracy z nadajnikiem impulsów (1 imp = 0,1 m³), umożliwiającym rejestrację wartości szczytowych zużycia gazu. Instalacja nadajnika może odbyć się w dowolnym okresie eksploatacji gazomierza.

Trwały, Niezawodny

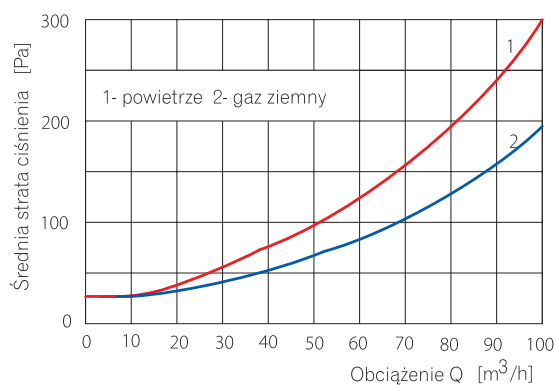
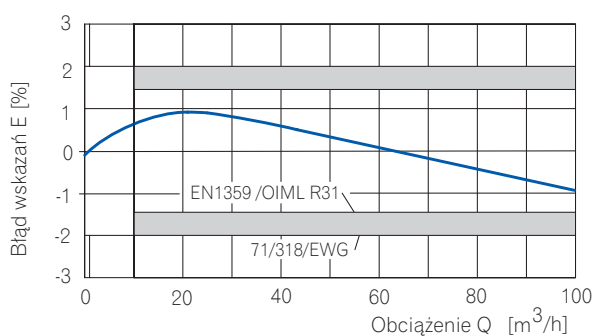
DANE TECHNICZNE

Obciążenie maksymalne	100 m ³ /h
Obciążenie minimalne	0,65 m ³ /h
Obciążenie nominalne	65 m ³ /h
Objętość cykliczna	65 dm ³
Maksymalne ciśnienie robocze	20 kPa
Zakres pomiarowy liczydła	999999,99 m ³ /h
Próg rozruchu	32 dm ³ /h
Ogniotrwałość 650°C zgodnie z normą EN 1359	10 kPa
Masa	90 kg

WYMIARY



KRZYWE BŁĘDÓW I STRAT CIŚNIENIA



Apator Metrix S.A.
 ul. Piaskowa 3, 83-110 Tczew
 tel. 58 53 09 200, fax 58 53 09 300
 metrix@metrix.pl

www.apator.eu