



# AM-G16

## Gazomierz przemysłowy z liczydłem mechanicznym



### GAZOMIERZ AM-G16

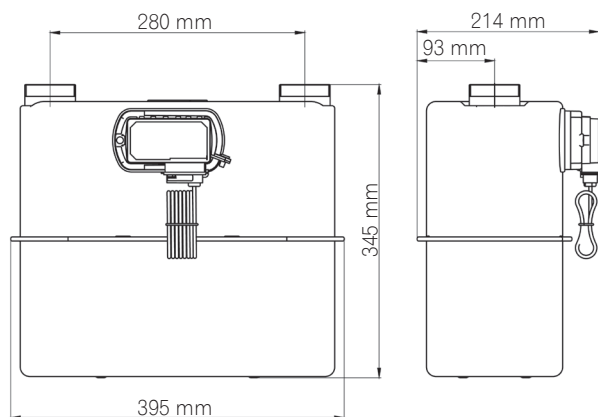
- Gazomierz AM-G16 przeznaczony jest do pomiaru zużycia gazu u odbiorców, których sumaryczne, maksymalne zużycie gazu przez wszystkie zainstalowane urządzenia gazowe nie przekracza 25 m<sup>3</sup>/h powietrza o gęstości 1,2 kg/m<sup>3</sup>.
- Gazomierz AM-G16 przystosowany jest do pomiaru gazu ziemnego i propan-butanu
- Gazomierz przystosowany jest do współpracy z nadajnikiem impulsów (1 imp = 0,1 m<sup>3</sup>), umożliwiającym rejestrację wartości szczytowych zużycia gazu. Instalacja nadajnika może odbyć się w dowolnym okresie eksploatacji gazomierza.

Kompaktowy, Wytrzymały

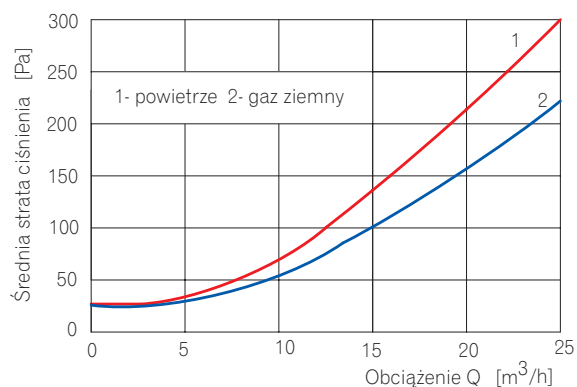
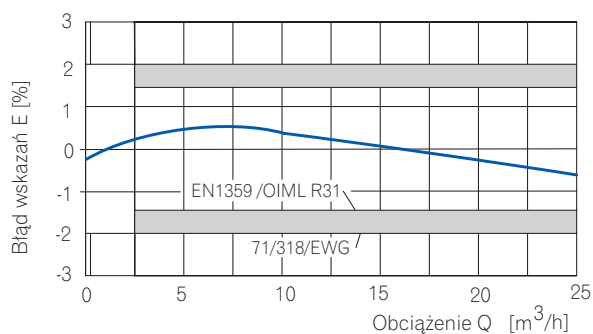
## DANE TECHNICZNE

<b>Obciążenie maksymalne</b>	25 m <sup>3</sup> /h
<b>Obciążenie minimalne</b>	0,16 m <sup>3</sup> /h
<b>Obciążenie nominalne</b>	16 m <sup>3</sup> /h
<b>Objętość cykliczna</b>	5 dm <sup>3</sup>
<b>Maksymalne ciśnienie robocze</b>	50 kPa
<b>Zakres pomiarowy liczydła</b>	999999,99 m <sup>3</sup> /h
<b>Próg rozruchu</b>	13 dm <sup>3</sup> /h
<b>Ogniotrwałość 650°C zgodnie z normą EN 1359</b>	10 kPa
<b>Masa</b>	6,8 kg

## WYMIARY



## KRZYWE BŁĘDÓW I STRAT CIŚNIENIA



Apator Metrix S.A.  
ul. Piaskowa 3, 83-110 Tczew  
tel. 58 53 09 200, fax 58 53 09 300  
metrix@metrix.pl

[www.apator.eu](http://www.apator.eu)