

UKŁAD ROZRUCHOWY CT START

CTS 1312 CTS 2313



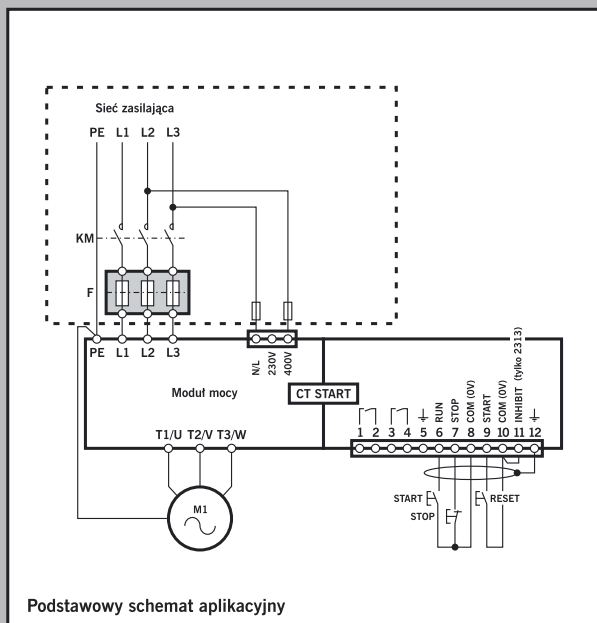
- Przeznaczony do łagodnego rozruchu silników 3-fazowych klatkowych
 - Zasilanie trójfazowe 208...480V lub 500...690V
 - Zastępuje tradycyjne urządzenia jak przełączniki gwiazda-trójkąt, rezystory itp.
- Prąd znamionowy 6...44A model CTS 1312 i 37...900A model CTS 2313
 - Hamowanie wybiegiem lub sterowane zatrzymanie
 - Ergonomiczna i kompaktowa obudowa
 - Obwód mocy - tyrystorowy
 - Programowany przekaźnik
- Ogranicza prąd rozruchowy oraz umożliwia łagodne rozpędzanie i zatrzymywanie silnika
 - Możliwa funkcja „Kickstart”
 - Znak CE
- Zawiera zabezpieczenia i system sterowania wieloma funkcjami, co upraszcza instalację i zmniejsza koszt

PRODUCENT:



**CONTROL
TECHNIQUES**

www.controltechniques.com



Podstawowy schemat aplikacyjny

WYPOSAŻENIE DODATKOWE (tylko dla CTS 2313)

- **CDC START:** terminal z wyświetlaczem LCD. Służy do programowania, diagnostyki i wyświetlania parametrów.
- **ES START:** zawiera dodatkowe wejścia i wyjścia cyfrowe i analogowe rozszerzające możliwości o np. sterowanie wieloma silnikami, silnikami 2-biegowymi, stosowanie dodatkowych sprzężeń zwrotnych.
- **FR START:** moduł DC umożliwiający hamowanie silnika lub jego utrzymanie w suchym stanie (podgrzewanie silnika).
- **RV START:** moduł prędkościowego sprzężenia zwrotnego. Umożliwia łagodne, powtarzalne rozruchy przy dużych zmianach obciążenia maszyny. Stosowany też do silników 2-biegowych.
- **COM START:** moduł interfejsu MODBUS z portem RS-485.
- **PC START:** oprogramowanie dla PC umożliwiające m.in. zapamiętanie parametrów lub ich nastawę.
- **Ponadto:** bezpieczniki szybkie, uzupełnienie IP20 dla wielkości od 250, wersja IP53, autotransformator i inne.

Dane techniczne

WIELKOŚĆ	1312						2313									
	6	10	16	22	30	44	37	60	86	145	211	250	365	530	700	900
ZASILANIE OBWODU MOCY:																
Napięcie	2 możliwości: Kod14: 208V do 480V (-15%+10%) 3-fazowe Kod16: 500V do 690V (-15%+10%) 3-fazowe						2 możliwości: Kod14: 208V do 480V (-15%+10%) 3-fazowe Kod16: 500V do 690V (-15%+10%) 3-fazowe									
Częstotliwość	Automatycznie dopasowanie 50/60Hz ±5%						Automatycznie dopasowanie 50/60Hz ±5%									
ZASILANIE OBWODU STEROWANIA:	Oddzielne wejście															
Napięcie	230V (-20%+15%) lub 400V (-15%+10%) 1-fazowe						230V (-20%+15%) lub 400V (-15%+10%) 1-fazowe									
Częstotliwość	Automatycznie dopasowanie 50/60Hz ±5%						Automatycznie dopasowanie 50/60Hz ±5%									
Pobór mocy	19VA						30VA 80VA 80VA 150VA 150VA 150VA 250VA 250VA 250VA 250VA									
WARUNKI EKSPLOATACJI:																
Prąd znamionowy silnika In	6A	10A	16A	22A	30A	44A	37A	60A	86A	145A	211A	250A	365A	530A	700A	900A
Maksymalna liczba rozruchów na 1 godzinę przy 3xIn	15	15	10	10	10	10	10	10	10	10	10	5	5	5	5	5
Maksymalny czas trwania rozruchu przy 3xIn	30s	30s	30s	30s	30s	30s	30s	30s	30s	30s	20s	20s	20s	20s	20s	20s
OTOCZENIE:																
Stopień ochrony	IP20. Montaż w pomieszczeniach wolnych od pyłu i kondensacji wilgoci						IP00. Montaż w obudowie zabezpieczonej przed wodą, kondensacją wody i przewodzącymi zanieczyszczeniami									
Kompatybilność elektromagnetyczna i podatność	Odporność: zgodnie z EN 50082-1 / EN 50082-2 Emisja: zgodnie z EN 55011						Odporność: zgodnie z EN 50082-1 / EN 50082-2 Emisja: zgodnie z EN 55011									
Temperatura otoczenia	od 0°C do +40°C						od 0°C do +40°C									
Maksymalna temperatura	60°C, obniżenie wartości znamionowych o 1,2% na°C powyżej 40°C						60°C, obniżenie wartości znamionowych o 1,2% na°C powyżej 40°C									
Temperatura przechowywania	od -20°C do +60°C						od -20°C do +60°C									
Wysokość n.p.m.	Poniżej 1000m, obniżenie prądu znamionowego o 0,5% na każde 100m powyżej 1000m.						Poniżej 1000m, obniżenie prądu znamionowego o 0,5% na każde 100m powyżej 1000m.									
Wilgotność względna (bez kondensacji)	Zgodnie z IEC 68-2-3 i IEC 68-2-30						Zgodnie z IEC 68-2-3 i IEC 68-2-30									
Udary	Zgodnie z IEC 68-2-27						Zgodnie z IEC 68-2-27									
Wibracje	Zgodnie z IEC 68-2-6						Zgodnie z IEC 68-2-6									
Interfejs szeregowy							RS485. Dla opcji: ze zdalnym sterowaniem z modulem MODBUS									

CENTRUM NAPĘDÓW

APATOR CONTROL SP. Z O.O.
ul. Żółkiewskiego 21/29
87-100 Toruń
Polska
☎ + 48 (0) 56 61 91 601
fax + 48 (0) 56 61 91 337

e-mail: drives@apator.com.pl
www.acontrol.com.pl

Kierownik Działu Sprzedaży: ☎ + 48 (0) 506 009 271
Dział Sprzedaży: ☎ + 48 (0) 56 61 91 345
☎ + 48 (0) 56 61 91 348
Kierownik Serwisu: ☎ + 48 (0) 56 61 91 230
Aplikacje Napędów: ☎ + 48 (0) 56 61 91 372
Konsultacja Techniczna: ☎ + 48 (0) 56 61 91 358



ISO 9001
AKRBYD YACJA PCBC

BIURO TECHNICZNO - HANDLOWE APATOR CONTROL SP. Z O.O.

Al. Roździeńskiego 188
40-203 Katowice
Polska

fax + 48 (0) 32 203 93 96
☎ + 48 (0) 32 733 50 84
☎ + 48 (0) 32 781 01 22
☎ + 48 (0) 506 009 285

e-mail: kdec@apator-control.katowice.pl
www.apator-control.katowice.pl

PRZEDSTAWICIEL HANDLOWY