



# ASW

## ograniczniki przepięć do zastosowań wewnętrznych w sieciach średnich napięć

- idealnie dopasowane do warunków wewnętrznych
- stabilne parametry w czasie trwałego oddziaływania napięcia roboczego
- bardzo duży wytrzymały prąd zwarcia
- szeroki wybór dostępnych wykonawczych napięciowych



# 1 ZASTOSOWANIE

Do ochrony izolacji urządzeń elektroenergetycznych prądu przemiennego przed niszczącym działaniem przepięć piorunowych i łączeniowych.



farma wiatrowa



stacja transformatorowa 15/0,4 kV



ASW jako zabezpieczenie kabla w polu liniowym stacji

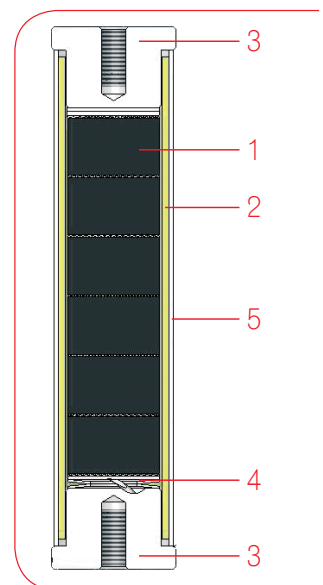
# 2 WARUNKI PRACY

- wewnętrzne,
- temperatura pracy i przechowywania od  $-45^{\circ}\text{C}$  do  $+55^{\circ}\text{C}$ ,
- częstotliwość napięcia sieci nie powinna być mniejsza niż 48 Hz i większa niż 62 Hz,
- wartość skuteczna napięcia przemiennego doprowadzonego długotrwale do zacisków ogranicznika nie powinna przekraczać jego napięcia trwałej pracy  $U_c$ ,
- wartość skuteczna składowej okresowej prądu zwarcia w miejscu zainstalowania ogranicznika nie powinna być większa niż 31,5 kA,
- pozycja pracy ograniczników ASW może być dowolna: od pionowej do poziomej, gdy moment dokręcania śrub  $M_s \leq 20 \text{ Nm}$ , a moment gnący  $M_g \leq 250 \text{ Nm}$ .

# 3 BUDOWA I ZASADA DZIAŁANIA

Podstawową częścią ogranicznika jest stos warystorów (1) wykonanych z tlenku cynku z dodatkiem szeregu tlenków innych metali. Warystory wykonane wg wyspecjalizowanej technologii ceramicznej charakteryzują się wysoką nieliniowością charakterystyki napięciowo-prądowej, dużą obciążalnością prądową i stabilnością parametrów elektrycznych w ciągu długoletniej pracy pod napięciem roboczym. Stos warystorów znajduje się w materiale izolacyjnym, który stanowi obudowę wewnętrzną (2) ogranicznika i zapewnia bardzo dobrą wytrzymałość mechaniczną. Z obu stron znajdują się elektrody z aluminium. (3) Styki elektryczne między warystorami i elektrodami zapewnia odpowiedni docisk (4). Osłona zewnętrzna ogranicznika (5) wykonana jest z silikonu LSR o bardzo dobrych własnościach elektroizolacyjnych. Konstrukcja formy do bezpośredniego wtrysku silikonu LSR zapewnia usunięcie pęcherzyków powietrza z wnętrza ogranicznika. Jest to potwierdzone w jednej z prób wyrobu – pomiarze wyładowań niezupełnych.

Zasada działania jest następująca: przy napięciu roboczym przez ogranicznik płynie prąd czynny rzędu mikroamperów. Każdy wzrost napięcia na linii,



ogranicznik ASW 18

a więc i na zaciskach ogranicznika, powoduje natychmiastowy wzrost prądu. Przewodność warystorów wzrasta, zgodnie z ich charakterystyką napięciowo-prądową i ładunek przepięcia jest odprowadzany przez ogranicznik do ziemi. Spadek napięcia na ogranicznikach, zwany napięciem obniżonym, przy prawidłowym doborze ogranicznika do warunków pracy, nie przekracza wartości bezpiecznej dla chronionej izolacji. Powrót do napięcia roboczego kończy działanie ogranicznika, który przechodzi w stan oczekiwania na kolejne przepięcie oddając otoczeniu energię cieplną. Działanie ogranicznika nie powoduje żadnych zakłóceń w pracy sieci. Prąd zwarcia, jaki może płynąć przez warystory w przypadku ich uszkodzenia nie powoduje gwałtownego i niebezpiecznego dla otoczenia rozzerwania ostony, jak może to mieć miejsce w ogranicznikach z ostoną porcelanową i nie wymaga stosowania odpowiednich zabezpieczeń nadciśnieniowych.

## 4 ZGODNOŚĆ Z NORMAMI

**PN-EN 600994:2009/A2:2009** „Ograniczniki przepięć – Część 4: Beziskiernikowe zaworowe ograniczniki przepięć z tlenków metali do sieci prądu przemiennego”.

## 5 ZALETY

- wysoki stopień ochrony,
- stabilność parametrów elektrycznych w czasie trwałego oddziaływania napięcia roboczego,
- duża zdolność pochłaniania energii,
- długa trwałość eksploatacyjna,
- mniejsza masa w porównaniu z ogranicznikami porcelanowymi,
- szeroki asortyment akcesoriów montażowych, pozwalający użytkownikowi na ich dobór, stosowanie do indywidualnych potrzeb.

## 6 PODSTAWOWE ZASADY DOBORU

Właściwy dobór ogranicznika, o parametrach dostosowanych do miejsca i warunków pracy decyduje w dużej mierze o skuteczności ochrony oraz o trwałości samego ogranicznika. Prawidłowy dobór ma na celu przede wszystkim zapewnienie optymalnych warunków ochrony izolacji chronionych obiektów.

**Wybór ogranicznika należy poprzedzić zebraniem kompletnych i wiarygodnych informacji na temat:**

- sieci elektroenergetycznej, w której zostanie zainstalowany ogranicznik,
- warunków pracy przewidywanych w miejscu zainstalowania,
- obiektów chronionych.

**Charakterystyka sieci powinna dotyczyć takich podstawowych parametrów, jak:**

- najwyższe napięcie sieci,
- częstotliwość napięcia,
- współczynnik zwarcia doziemnego sieci i stopień stabilności warunków, jakie kształtują jego wartość,
- maksymalny czas trwania zwarcia doziemnego,
- maksymalna wartość przepięć wolnozmiennych (dynamicznych) oraz maksymalny czas ich trwania,
- prąd zwarcia w miejscu zainstalowania ogranicznika.

**Warunki pracy przewidziane dla ogranicznika powinny uwzględniać:**

- temperaturę otaczającego powietrza,
- wysokość miejsca instalowania nad poziomem morza,
- warunki zabrudzeniowe,
- inne ewentualne zagrożenia dla ogranicznika,
- przewidywaną pozycję pracy,
- przewidywane miejsce i sposób instalowania,
- przewidywane obciążenia mechaniczne,
- ewentualne ograniczenia odległości międzyfazowych.

**Odnosnie obiektów chronionych celowa jest znajomość następujących informacji:**

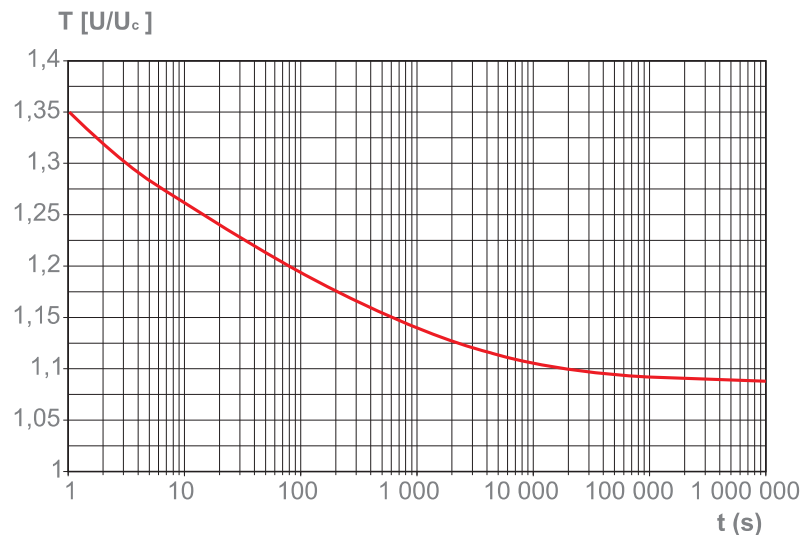
- rodzaj aparatury podlegającej ochronie,
- sposób włączenia do sieci,
- długość odcinków kablowych, jeżeli są stosowane,
- znamionowe napięcie probiercze izolacji chronionej aparatury,
- przewidywana maksymalna długość przewodów między ogranicznikiem a aparaturą podlegającą ochronie.

Najważniejszym parametrem ogranicznika beziskernikowego jest napięcie trwałej pracy  $U_c$ . Z napięciem tym wiążą się inne parametry, a głównie gwarantowany poziom ochrony.

**WYBÓR NAPIĘCIA TRWAŁEJ PRACY  $U_c$** 

Generalnie przy wyborze napięcia trwałej pracy muszą być spełnione dwa podstawowe warunki:

- $U_c$  powinno być większe od napięcia sieciowego, które może długotrwale wystąpić w warunkach eksploatacji na zaciskach ogranicznika,
- wytrzymałość ogranicznika na przepięcia wolnozmiennie powinna być wyższa od spodziewanych w sieci przepięć wolnozmiennych, tzn. charakterystyka napięciowo-czasowa wytrzymałości T ogranicznika powinna przebiegać powyżej wartości spodziewanych przepięć, jakie mogą wystąpić w sieci<sup>4)</sup>.



wykres 2. typowa charakterystyka wytrzymałości T na przepięcia wolnozmiennie (dorywcze)

**WYBÓR ZNAMIONOWEGO PRĄDU WYŁADOWCZEGO**

Dla ochrony transformatorów rozdzielczych w liniach średnich napięć, bez przeprowadzania szczegółowej analizy układu sieci przyjmuje się, że ograniczniki o znamionowym prądzie wyładowczym **10 kA** stanowią wystarczająco skuteczną ochronę.

<sup>4)</sup> w sieciach średnich napięć przepięcia wolnozmiennie występują najczęściej przy jednofazowych zwarciach doziemnych, a ich wartość i czas trwania zależy od zastosowanego układu ochrony ziemnozwarciowej oraz od sposobu uziemienia punktu zerowego sieci

# 7 DANE TECHNICZNE

Tabela 5. DANE TECHNICZNE

	TYP	Napięcie znamionowe $U_n$	Napięcie trwałej pracy $U_c$	Napięcie obniżone przy znamionowym prądzie wyładowczym $U_o$ nie większy niż	Napięcie obniżone przy strumym udarze prądowym	Napięcie obniżone łączeniowe 500A	Minimalna droga upływu L dla wersji z normalną drogą upływu	Wysokość H
		kV <sub>sk</sub>	kV <sub>sk</sub>	kV <sub>max</sub>	kV <sub>max</sub>	kV <sub>max</sub>	mm	mm
■	ASW 04	5,0	4,0	13,5	14,5	10,0	116	136
	ASW 05	6,3	5,0	17,0	18,3	12,6		
	ASW 06	7,5	6,0	20,3	21,8	15,0		
■	ASW 07	8,8	7,0	23,8	25,5	17,6	166	186
	ASW 08	10,0	8,0	27,0	29,0	20,0		
	ASW 09	11,3	9,0	30,5	32,8	22,6		
	ASW 10	12,5	10,0	33,8	36,3	25,0		
	ASW 11	13,8	11,0	37,3	40,0	27,6		
	ASW 12	15,0	12,0	40,5	43,5	30,0		
■	ASW 13	16,3	13,0	44,0	47,3	32,6	216	236
	ASW 14	17,5	14,0	47,3	50,8	35,0		
	ASW 15	18,8	15,0	50,8	54,5	37,6		
	ASW 16	20,0	16,0	54,0	58,0	40,0		
	ASW 17	21,3	17,0	57,5	61,8	42,6		
	ASW 18	22,5	18,0	60,8	65,3	45,0		
■	ASW 19	23,8	19,0	64,3	69,0	47,6	266	286
	ASW 20	25,0	20,0	67,5	72,5	50,0		
	ASW 21	26,3	21,0	71,0	76,3	52,6		
	ASW 22	27,5	22,0	74,3	79,8	55,0		
	ASW 23	28,8	23,0	77,8	83,5	57,6		
	ASW 24	30,0	24,0	81,0	87,0	60,0		
■	ASW 25	31,3	25,0	84,5	90,8	62,6	316	336
	ASW 26	32,5	26,0	87,8	94,3	65,0		
	ASW 27	33,8	27,0	91,3	98,0	67,6		
	ASW 28	35,0	28,0	94,5	101,5	70,0		
	ASW 29	36,3	29,0	98,0	105,3	72,6		
	ASW 30	37,5	30,0	101,3	108,8	75,0		
■	ASW 33	41,3	33,0	111,5	119,8	82,6	366	386
	ASW 36	45,0	36,0	121,5	130,5	90,0		



- Częstotliwość znamionowa.....48 - 62 Hz
- Warunki pracy – lokalizacja.....normalne - wewnętrzna
- Znamionowy prąd wyładowczy 8/20  $\mu$ s.....10 kA
- Klasa rozładowania linii.....1
- Długotrwały prąd wyładowczy .....280 A [2000  $\mu$ s]
- Graniczny prąd wyładowczy 4/10  $\mu$ s.....100 kA
- Wytrzymywany prąd zwarcioowy.....31,5 kA [200 ms]
- Zdolność pochłaniania energii E/1 kV ( $U_c$ ) .....4,4 [kJ]
- Zdolność pochłaniania energii E/1 kV ( $U_c$ ).....3,5 [kJ]

### OBCIĄŻENIA MECHANICZNE

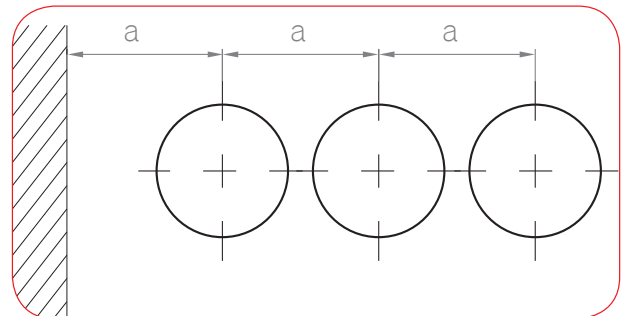
- Moment gnący.....250 Nm
- Graniczny moment skręcający.....250 Nm
- Nośność.....625 N

### DANE MONTAŻOWE

- Moment dokręcania wspornika izolacyjnego do konstrukcji .....25 - 35 Nm
- Moment dokręcania akcesoriów liniowych i uziomowych do ogranicznika ..... 18 - 20 Nm
- Minimalne odstępstwa w powietrzu zgodnie z PN-E-05115: 2002 „Instalacje elektroenergetyczne prądu przemiennego o napięciu wyższym od 1 kV”.

Tabela 6. DANE MONTAŻOWE

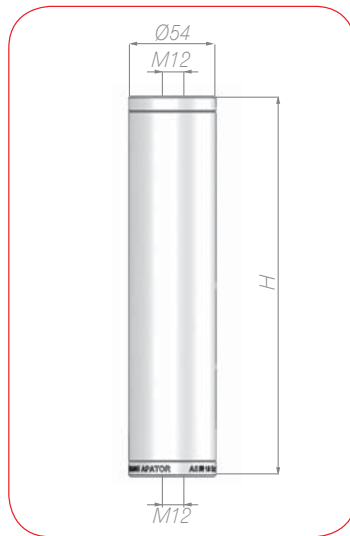
$U_n$	$U_m$	Minimalne odstępstwa w powietrzu a
[kV]	[kV]	[mm]
6	7,2	144
10	12	174
15	17,5	214
20	24	274
30	36	374



$U_n$  – napięcie nominalne sieci,  $U_m$  – najwyższe napięcie urządzenia,  $a$  – odległość pomiędzy osią ogranicznika i konstrukcją uziomioną oraz pomiędzy osiami ograniczników sąsiednich faz

## 8

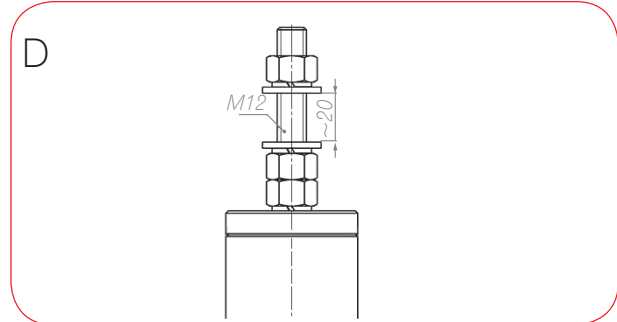
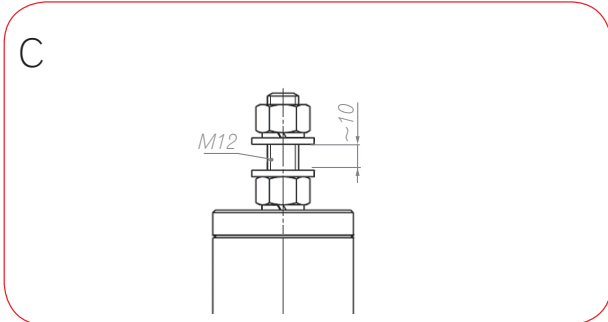
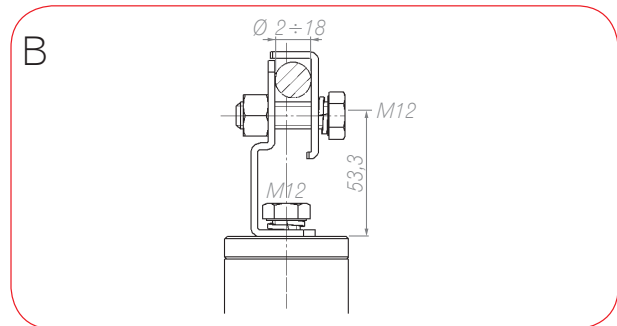
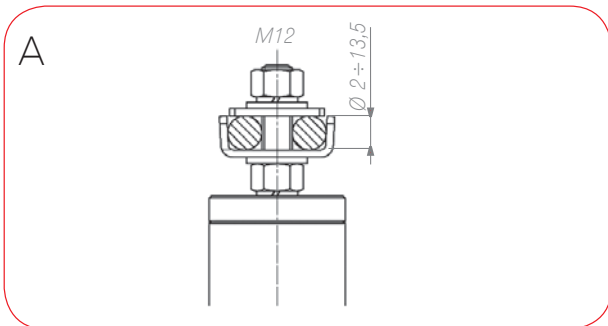
## SZKIC WYMIAROWY



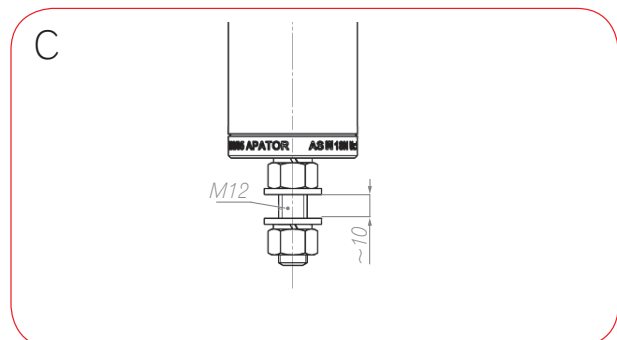
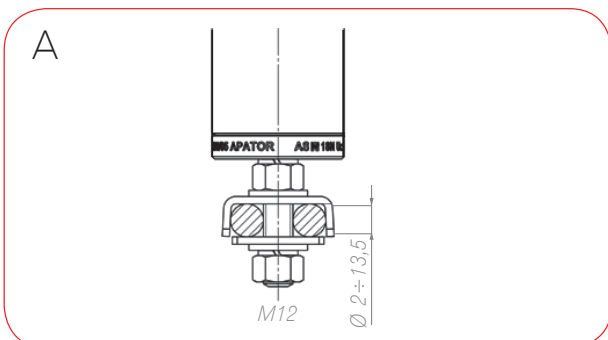
## 9

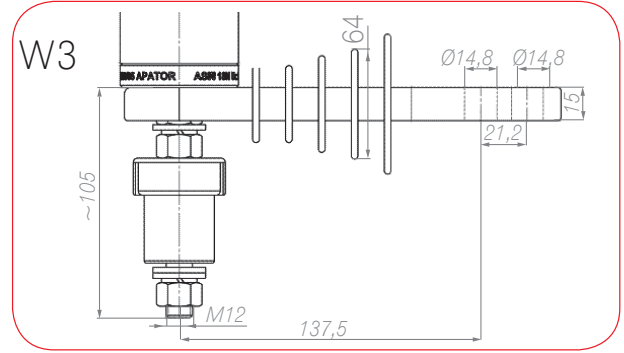
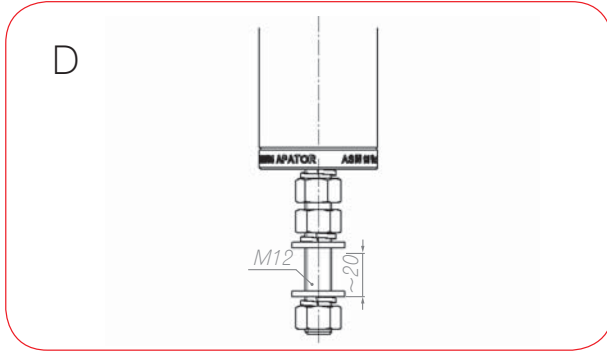
## AKCESORIA

## AKCESORIA LINIOWE (GÓRNE)



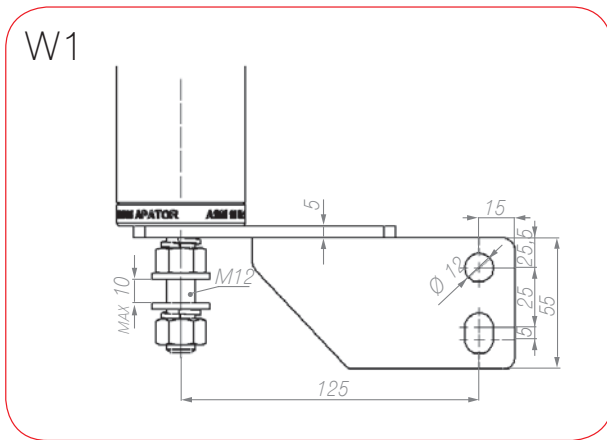
## AKCESORIA UZIOMOWE (DOLNE)



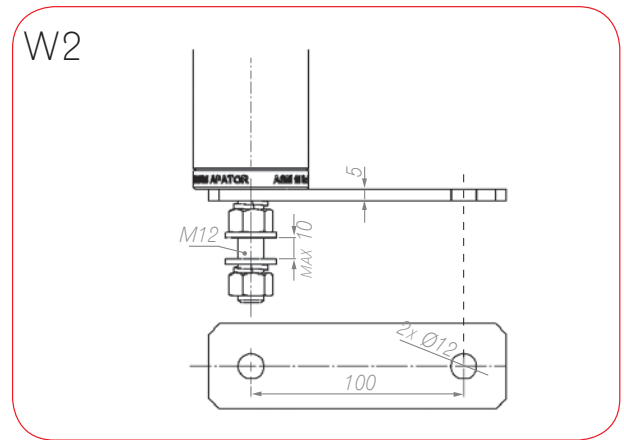


wspornik izolacyjny z odłącznikiem

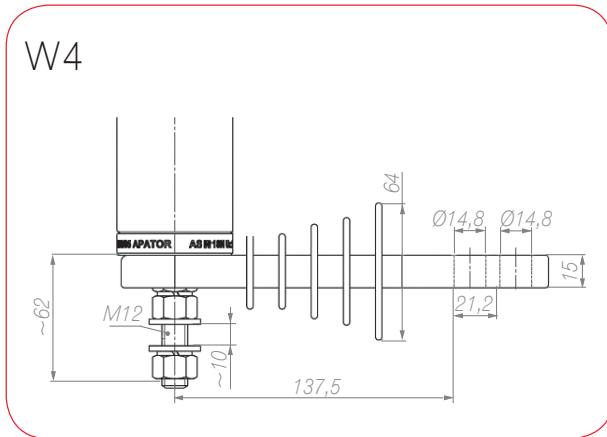
### AKCESORIA MONTAŻOWE



wspornik montażowy kątowy

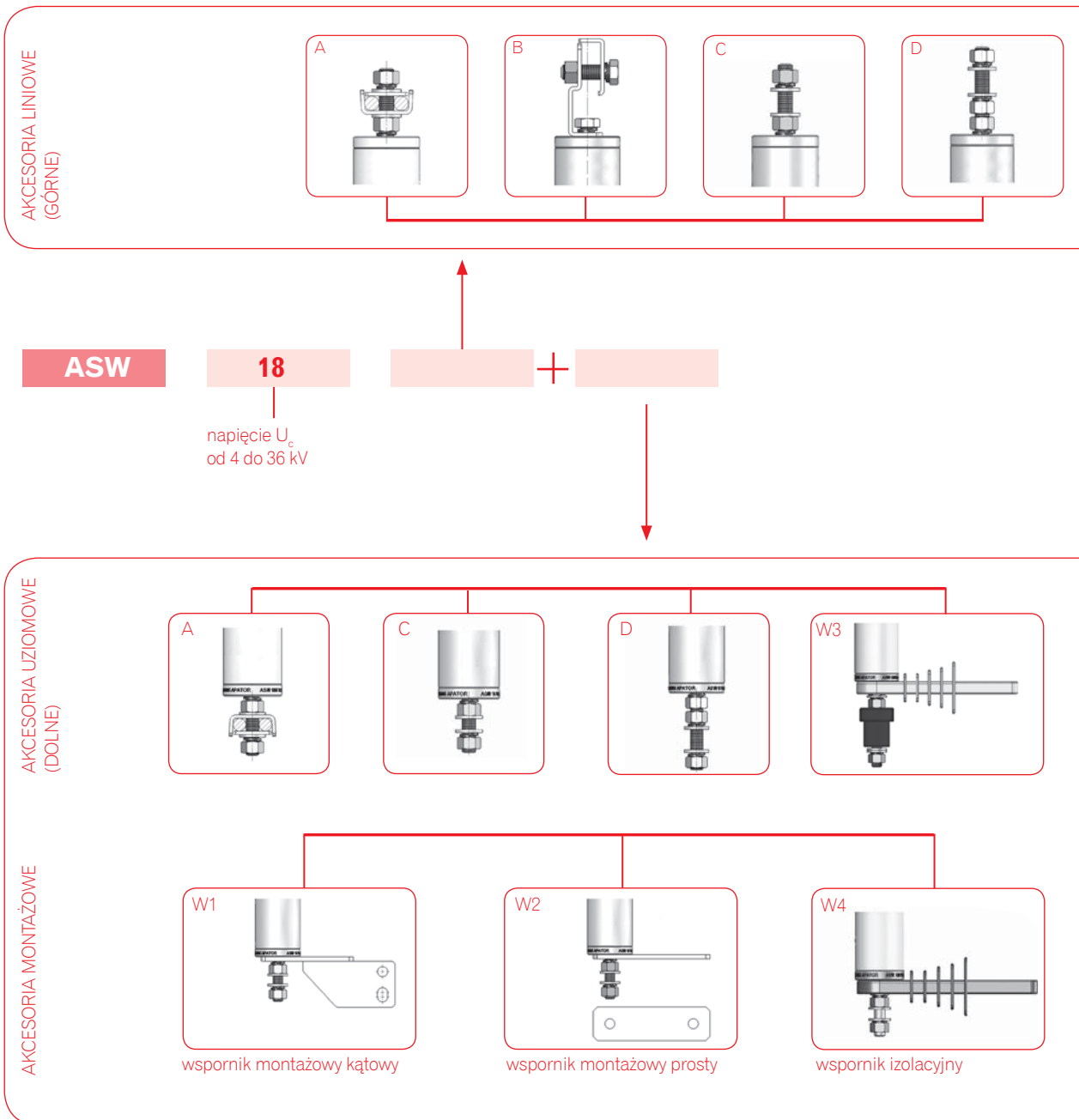


wspornik montażowy prosty



wspornik izolacyjny

# 10 SPOSÓB ZAMAWIANIA



# 11 PRZYKŁAD ZAMAWIANIA

ASW 18+A+W3

ASW	oznaczenie	A	zacisk liniowy typu A
18	napięcie trwałej pracy	W3	wspornik izolacyjny z odłącznikiem

UWAGA: Ograniczniki pakowane są po 1 sztuce wraz z zamówionymi akcesoriami. Akcesoria montażowe zamawiane są jako osobna pozycja